

Series RLH/1

Set 3

कोड नं.

Code No.

30/1/3

रोल नं.

Roll No.

--	--	--	--	--	--	--	--	--	--

परीक्षार्थी कोड को उत्तर-पुस्तिका के मुख-पृष्ठ पर अवश्य लिखें।

Candidates must write the Code on the title page of the answer-book.

- कृपया जाँच कर लें कि इस प्रश्न-पत्र में मुद्रित पृष्ठ 15 हैं।
- प्रश्न-पत्र में दाहिने हाथ की ओर दिए गए कोड नम्बर को छात्र उत्तर-पुस्तिका के मुख-पृष्ठ पर लिखें।
- कृपया जाँच कर लें कि इस प्रश्न-पत्र में 31 प्रश्न हैं।
- कृपया प्रश्न का उत्तर लिखना शुरू करने से पहले, प्रश्न का क्रमांक अवश्य लिखें।
- इस प्रश्न-पत्र को पढ़ने के लिए 15 मिनट का समय दिया गया है। प्रश्न-पत्र का वितरण पूर्वाह्न में 10:15 बजे किया जाएगा। 10:15 बजे से 10:30 बजे तक छात्र केवल प्रश्न-पत्र को पढ़ेंगे और इस अवधि के दौरान वे उत्तर-पुस्तिका पर कोई उत्तर नहीं लिखेंगे।
- Please check that this question paper contains 15 printed pages.
- Code number given on the right hand side of the question paper should be written on the title page of the answer-book by the candidate.
- Please check that this question paper contains 31 questions.
- **Please write down the Serial Number of the question before attempting it.**
- 15 minutes time has been allotted to read this question paper. The question paper will be distributed at 10.15 a.m. From 10.15 a.m. to 10.30 a.m., the students will read the question paper only and will not write any answer on the answer-book during this period.

संकलित परीक्षा-II

SUMMATIVE ASSESSMENT-II

गणित

MATHEMATICS

निर्धारित समय : 3 घण्टे]

Time allowed : 3 hours]

[अधिकतम अंक : 90

[Maximum marks : 90

[P.T.O.]

सामान्य निर्देश:

- (i) सभी प्रश्न अनिवार्य हैं।
- (ii) इस प्रश्न-पत्र में 31 प्रश्न हैं जो चार खंडों – अ, ब, स और द में विभाजित हैं।
- (iii) खंड अ में एक-एक अंक वाले 4 प्रश्न हैं। खंड ब में 6 प्रश्न हैं जिनमें से प्रत्येक 2 अंक का है। खंड स में 10 प्रश्न तीन-तीन अंकों के हैं। खंड द में 11 प्रश्न हैं जिनमें से प्रत्येक 4 अंक का है।
- (iv) कैलकुलेटर का प्रयोग वर्जित है।

General Instructions :

- (i) All questions are compulsory.
- (ii) The question paper consists of 31 questions divided into four sections – A, B, C and D.
- (iii) Section A contains 4 questions of 1 mark each, Section B contains 6 questions of 2 marks each, Section C contains 10 questions of 3 marks each and Section D contains 11 questions of 4 marks each.
- (iv) Use of calculators is not permitted.

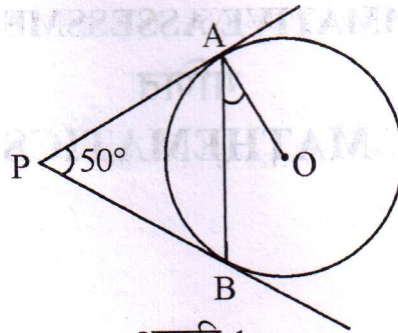
खंड अ

Section A

प्रश्न संख्या 1 से 4 तक प्रत्येक प्रश्न का 1 अंक है।

Question numbers 1 to 4 carry 1 mark each.

1. आकृति 1 में, PA तथा PB, केंद्र O वाले वृत्त की ऐसी स्पर्श रेखाएँ हैं कि $\angle APB = 50^\circ$ है, तो $\angle OAB$ का मान लिखिए।



आकृति 1

In Fig. 1, PA and PB are tangents to the circle with centre O such that $\angle APB = 50^\circ$. Write the measure of $\angle OAB$.

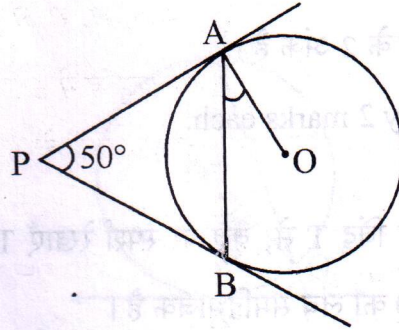


Figure 1

2. यदि $x = -\frac{1}{2}$, द्विघात समीकरण $3x^2 + 2kx - 3 = 0$ का एक हल है, तो k का मान ज्ञात कीजिए।

If $x = -\frac{1}{2}$, is a solution of the quadratic equation $3x^2 + 2kx - 3 = 0$, find the value of k .

3. समतल भूमि पर खड़े, x तथा y ऊँचाई वाली दो मीनारों के शिखर, उनके पादों को मिलाने वाली रेखा के मध्य-बिंदु पर क्रमशः 30° तथा 60° के कोण बनाएँ तो $x : y$ ज्ञात कीजिए।

The tops of two towers of height x and y , standing on level ground, subtend angles of 30° and 60° respectively at the centre of the line joining their feet, then find $x : y$.

4. अंग्रेजी वर्णमाला के अक्षरों में से यादृच्छया एक अक्षर चुना गया। प्रायिकता ज्ञात कीजिए कि चुना गया अक्षर एक व्यंजन हो।

A letter of English alphabet is chosen at random. Determine the probability that the chosen letter is a consonant.

खंड ब
Section B

प्रश्न संख्या 5 से 10 तक प्रत्येक प्रश्न के 2 अंक हैं।

Question numbers 5 to 10 carry 2 marks each.

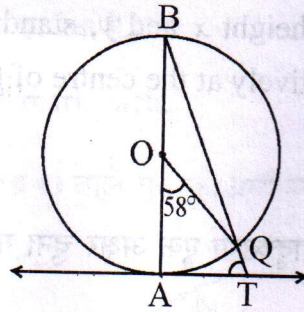
5. केंद्र O वाले वृत्त के एक बाह्य बिंदु T से, वृत्त पर स्पर्श रेखाएँ TP तथा TQ खींची गई हैं। सिद्ध कीजिए कि OT, रेखाखण्ड PQ का लंब समद्विभाजक है।

From a point T outside a circle of centre O, tangents TP and TQ are drawn to the circle. Prove that OT is the right bisector of line segment PQ.

6. समांतर श्रेढ़ी 6, 13, 20, ---, 216 का मध्य पद ज्ञात कीजिए।

Find the middle term of the A.P. 6, 13, 20, ---, 216.

7. आकृति 2 में, AB केंद्र O वाले वृत्त का व्यास है तथा AT स्पर्श रेखा है। यदि $\angle AOQ = 58^\circ$ है तो $\angle ATQ$ ज्ञात कीजिए।



आकृति 2

12. In Fig. 2, AB is the diameter of a circle with centre O and AT is a tangent. If $\angle AOQ = 58^\circ$, find $\angle ATQ$.

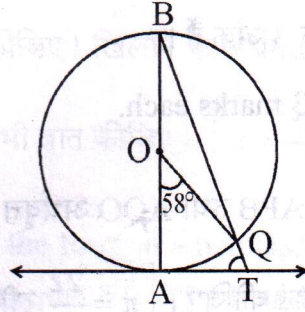


Figure 2

8. यदि $A(5,2)$, $B(2,-2)$ तथा $C(-2,t)$ एक समकोण त्रिभुज के शीर्ष हैं जिसमें $\angle B = 90^\circ$ है, तो t का मान ज्ञात कीजिए।

If $A(5,2)$, $B(2,-2)$ and $C(-2,t)$ are the vertices of a right angled triangle with $\angle B = 90^\circ$, then find the value of t .

9. वह अनुपात ज्ञात कीजिए जिसमें बिंदु $P\left(\frac{3}{4}, \frac{5}{12}\right)$ बिंदुओं $A\left(\frac{1}{2}, \frac{3}{2}\right)$ तथा $B(2,-5)$ को मिलाने वाले रेखाखंड को विभाजित करता है।

Find the ratio in which the point $P\left(\frac{3}{4}, \frac{5}{12}\right)$ divides the line segment joining the points $A\left(\frac{1}{2}, \frac{3}{2}\right)$ and $B(2,-5)$.

10. निम्न द्विघात समीकरण को x के लिए हल कीजिए :

$$9x^2 - 6b^2x - (a^4 - b^4) = 0$$

Solve the following quadratic equation for x :

$$9x^2 - 6b^2x - (a^4 - b^4) = 0$$

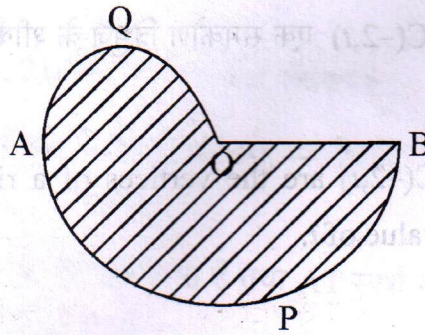
खंड स

Section C

प्रश्न संख्या 11 से 20 तक प्रत्येक प्रश्न के 3 अंक हैं।

Question numbers 11 to 20 carry 3 marks each.

11. आकृति 3 में, $AO = OB$ है तथा APB तथा AQO अर्धवृत्त हैं। यदि आकृति का परिमाण 40 सेमी है तो छायांकित भाग का क्षेत्रफल ज्ञात कीजिए। $\left[\pi = \frac{22}{7} \text{ लीजिए} \right]$



आकृति 3

In Fig. 3, APB and AQO are semicircles, and $AO = OB$. If the perimeter of the figure is 40 cm, find the area of the shaded region. $\left[\text{Use } \pi = \frac{22}{7} \right]$

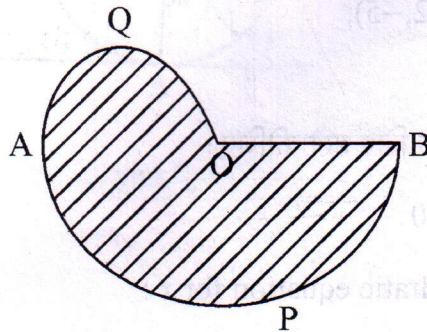


Figure 3

12. एक ठोस लकड़ी का खिलौना, अर्ध गोलो पर अध्यारोपित समान त्रिज्या के शंकु के आकार का है।

अर्धगोले की त्रिज्या 3.5 सेमी है तथा इस खिलौने को बनाने में कुल $166\frac{5}{6}$ घन सेमी लकड़ी लगी है। खिलौने की ऊँचाई ज्ञात कीजिए। खिलौने के अर्धगोलाकार पृष्ठीय तल को ₹ 10 प्रति वर्ग सेमी

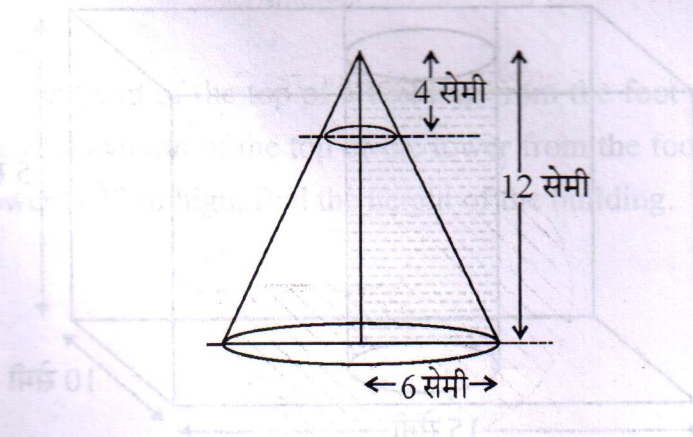
की दर से रंग करवाने का व्यय भी ज्ञात कीजिए। $\left[\pi = \frac{22}{7} \text{ लीजिए} \right]$

A solid wooden toy is in the form of a hemisphere surmounted by a cone of same radius. The radius of hemisphere is 3.5 cm and the total wood used in the making of toy is $166\frac{5}{6} \text{ cm}^3$. Find the height of the toy. Also, find the cost of painting the

hemispherical part of the toy at the rate of ₹ 10 per cm^2 . $\left[\text{Use } \pi = \frac{22}{7} \right]$

13. आकृति 4 में, 12 सेमी ऊँचाई के एक ठोस शंकु, जिसके आधार की त्रिज्या 6 सेमी है, के ऊपरी भाग से, आधार के समांतर तल द्वारा 4 सेमी ऊँचाई वाला शंकु काट दिया गया। शेष बचे ठोस का सम्पूर्ण

पृष्ठीय क्षेत्रफल ज्ञात कीजिए। $\left(\pi = \frac{22}{7} \text{ तथा } \sqrt{5} = 2.236 \text{ लीजिए} \right)$



आकृति 4

In Fig. 4, from the top of a solid cone of height 12 cm and base radius 6 cm, a cone of height 4 cm is removed by a plane parallel to the base. Find the total surface area of the remaining solid. (Use $\pi = \frac{22}{7}$ and $\sqrt{5} = 2.236$)

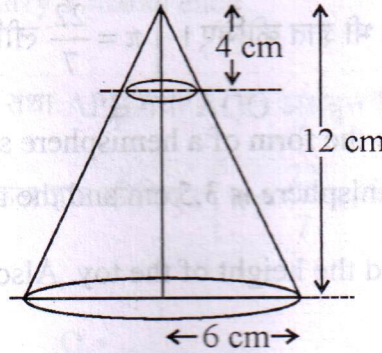
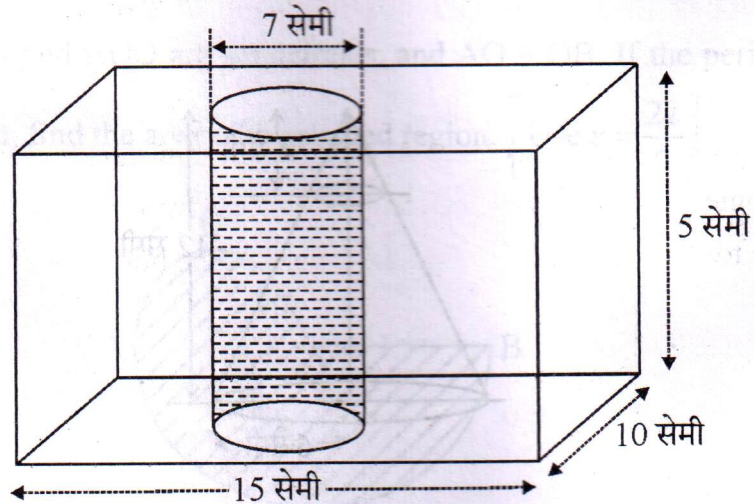


Figure 4

14. आकृति 5 में, धातु के एक ठोस घनाभाकार ब्लाक, जिसकी विमाएँ 15 सेमी \times 10 सेमी \times 5 सेमी हैं, में से 7 सेमी व्यास वाला एक बेलनाकार छेद काट कर निकाल दिया गया। शेष बचे ठोस का कुल पृष्ठीय क्षेत्रफल ज्ञात कीजिए। $\left[\pi = \frac{22}{7} \text{ लीजिए} \right]$



आकृति 5

In Fig. 5, from a cuboidal solid metallic block, of dimensions $15\text{ cm} \times 10\text{ cm} \times 5\text{ cm}$, a cylindrical hole of diameter 7 cm is drilled out. Find the surface area of the remaining block. [Use $\pi = \frac{22}{7}$]

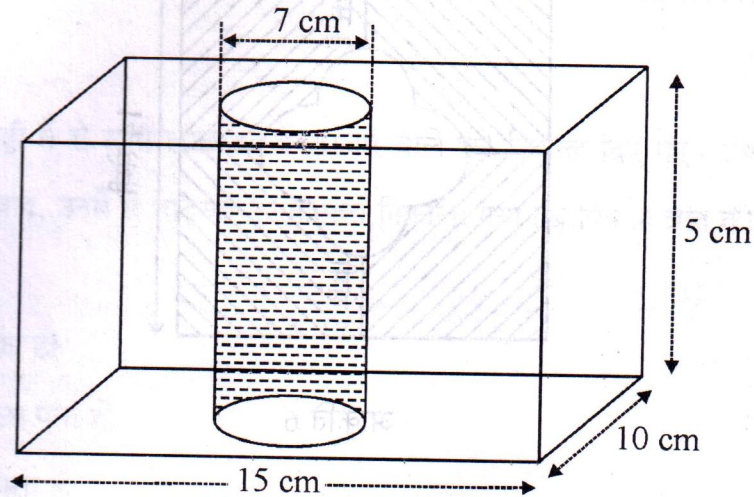
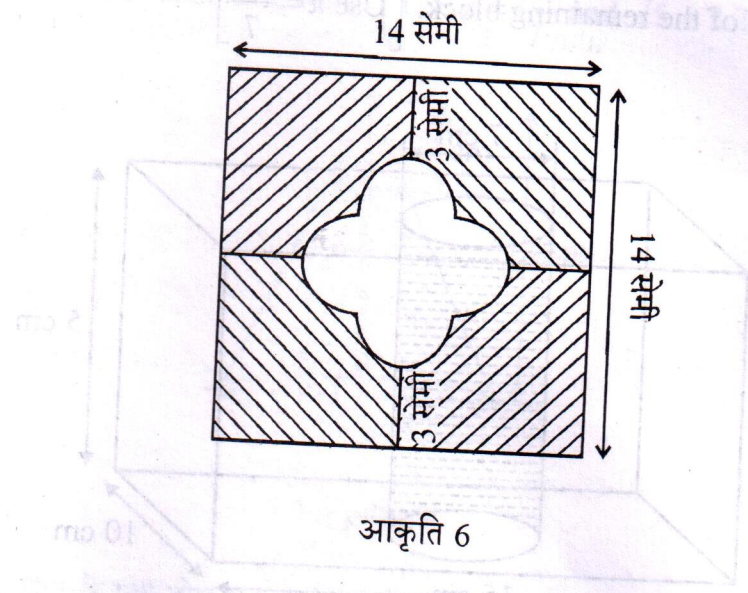


Figure 5

15. एक मीनार के पादबिंदु से एक भवन के शिखर का उन्नयन कोण 30° है और भवन के पादबिंदु से मीनार के शिखर का उन्नयन कोण 45° है। यदि मीनार 30 मी ऊँची हो, तो भवन की ऊँचाई ज्ञात कीजिए।

The angle of elevation of the top of a building from the foot of the tower is 30° and the angle of elevation of the top of the tower from the foot of the building is 45° . If the tower is 30 m high, find the height of the building.

16. आकृति 6 में, छायांकित क्षेत्र का क्षेत्रफल ज्ञात कीजिए। [$\pi = 3.14$ लीजिए]



In Fig. 6, find the area of the shaded region [Use $\pi = 3.14$]

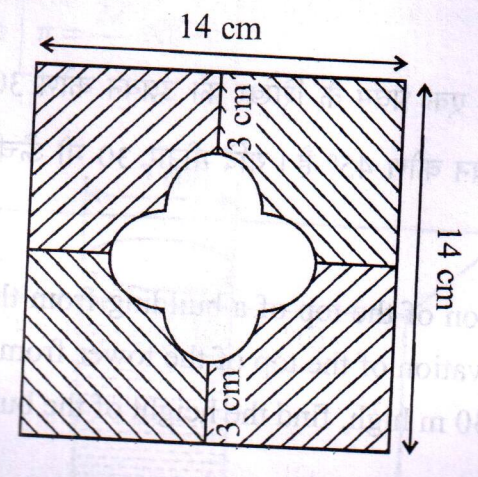


Figure 6

17. k का वह शून्येत्तर मान ज्ञात कीजिए, जिसके लिए द्विघात समीकरण $kx^2 + 1 - 2(k-1)x + x^2 = 0$ के मूल समान हों। अतः समीकरण के मूल भी ज्ञात कीजिए।

Find that non-zero value of k , for which the quadratic equation $kx^2 + 1 - 2(k-1)x + x^2 = 0$ has equal roots. Hence find the roots of the equation.

18. एक ताश की गड्डी में से सभी लाल रंग के तस्वीर वाले पत्ते निकाल दिए गए। शेष पत्तों को अच्छी प्रकार फेंटने के बाद, उनमें से यादृच्छया एक पत्ता निकाला गया। प्रायिकता ज्ञात कीजिए कि निकाला गया पत्ता

(i) लाल रंग का हो

(ii) तस्वीर वाला पत्ता हो

(iii) चिड़ी का पत्ता हो

All red face cards are removed from a pack of playing cards. The remaining cards were well shuffled and then a card is drawn at random from them. Find the probability that the drawn card is

(i) a red card

(ii) a face card

(iii) a card of clubs

19. एक त्रिभुज PQR का क्षेत्रफल ज्ञात कीजिए जिसमें $Q(3,2)$ है तथा Q से होकर जाने वाली भुजाओं के मध्य-बिन्दु $(2,-1)$ तथा $(1,2)$ हैं।

Find the area of the triangle PQR with $Q(3,2)$ and the mid-points of the sides through Q being $(2,-1)$ and $(1,2)$.

20. एक समान्तर श्रेणी के प्रथम n पदों का योग S_n है तो सिद्ध कीजिए कि $S_{30} = 3[S_{20} - S_{10}]$

If S_n denotes the sum of first n terms of an A.P., prove that $S_{30} = 3[S_{20} - S_{10}]$

खंड द

Section D

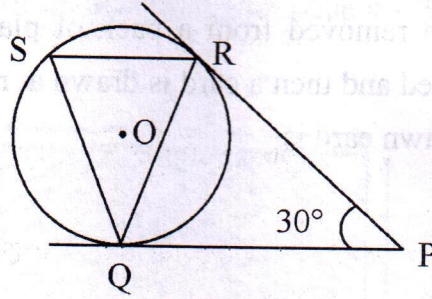
प्रश्न संख्या 21 से 31 तक प्रत्येक प्रश्न के 4 अंक हैं।

Question numbers 21 to 31 carry 4 marks each.

21. सिद्ध कीजिए कि वृत्त के किसी बिंदु पर खींची गई स्पर्श रेखा उस बिंदु से जाने वाली त्रिज्या पर लंब होती है।

Prove that the tangent at any point of a circle is perpendicular to the radius through the point of contact.

22. आकृति 7 में, O केन्द्र वाले वृत्त पर बाह्य बिंदु P से दो स्पर्श रेखाएँ PQ तथा PR इस प्रकार खींची गई हैं कि $\angle RPQ = 30^\circ$ है। जीवा RS स्पर्श रेखा PQ के समांतर खींची गई है। $\angle RQS$ ज्ञात कीजिए।



आकृति 7

In Fig. 7, tangents PQ and PR are drawn from an external point P to a circle with centre O, such that $\angle RPQ = 30^\circ$. A chord RS is drawn parallel to the tangent PQ. Find $\angle RQS$.

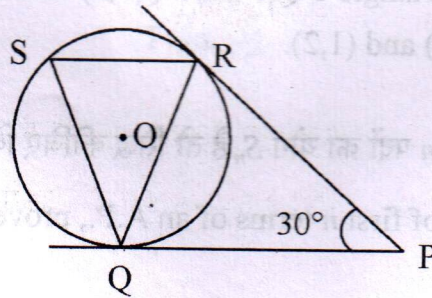


Figure 7

23. भूमि के एक बिंदु P से एक मीनार के शिखर का उन्नयन कोण 30° है तथा मीनार पर लगे एक ध्वजदण्ड के शिखर का उन्नयन कोण 60° है। यदि ध्वजदण्ड की लंबाई 5 मी है तो मीनार की ऊँचाई ज्ञात कीजिए।

From a point P on the ground the angle of elevation of the top of a tower is 30° and that of the top of a flag staff fixed on the top of the tower, is 60° . If the length of the flag staff is 5 m, find the height of the tower.

24. रामकली को आज से 12 सप्ताह के पश्चात्, अपनी बेटी को स्कूल में भेजने के लिए 2500 रु. की आवश्यकता है। उसने प्रथम सप्ताह में ₹ 100 की बचत की और फिर प्रति सप्ताह बचत ₹ 20 बढ़ाती गई। ज्ञात कीजिए कि क्या 12 सप्ताह के पश्चात वह अपनी बेटी को स्कूल भेज पाएगी।

उपरोक्त से कौन सा मूल्य जनित होता है ?

Ramkali required ₹ 2500 after 12 weeks to send her daughter to school. She saved ₹ 100 in the first week and increased her weekly saving by ₹ 20 every week. Find whether she will be able to send her daughter to school after 12 weeks.

What value is generated in the above situation?

25. एक भिन्न का अंश उसके हर से 3 कम है। यदि इसके अंश तथा हर दोनों में 2 जोड़ा जाए तो नई भिन्न तथा मूल भिन्न का योग $\frac{29}{20}$ है। मूल भिन्न ज्ञात कीजिए।

The numerator of a fraction is 3 less than its denominator. If 2 is added to both the numerator and the denominator, then the sum of the new fraction and original fraction is $\frac{29}{20}$. Find the original fraction.

26. 2.52 किमी प्रति घंटे की गति से पानी एक बेलनाकार पाइप से एक बेलनाकार टैंक में आ रहा है। यदि टैंक के आधार की त्रिज्या 40 सेमी है तथा आधे घंटे में इसमें पानी का तल 3.15 मी बढ़ जाता है, तो पाइप का आंतरिक व्यास ज्ञात कीजिए।

Water is flowing at the rate of 2.52 km/h through a cylindrical pipe into a cylindrical tank, the radius of whose base is 40 cm, If the increase in the level of water in the tank, in half an hour is 3.15 m, find the internal diameter of the pipe.

27. यदि $A(-4, 8)$, $B(-3, -4)$, $C(0, -5)$ तथा $D(5, 6)$ एक चतुर्भुज ABCD के शीर्ष हैं तो चतुर्भुज का क्षेत्रफल ज्ञात कीजिए।

If $A(-4, 8)$, $B(-3, -4)$, $C(0, -5)$ and $D(5, 6)$ are the vertices of a quadrilateral ABCD, find its area.

28. 6 मी व्यास वाला 21 मी गहरा एक कुआँ खोदा जाता है और खुदाई से निकली मिट्टी को समान रूप से फैला कर 27 मी \times 11 मी वाला एक चबूतरा बनाया जाता है। इस चबूतरे की ऊँचाई ज्ञात कीजिए। $\left[\pi = \frac{22}{7} \text{ लीजिए} \right]$

A 21 m deep well with diameter 6 m is dug and the earth from digging is evenly spread to form a platform 27 m \times 11 m. Find the height of the platform.

$$\left[\text{Use } \pi = \frac{22}{7} \right]$$

29. एक थैले में 25 कार्ड हैं जिन पर 1 से 25 तक की संख्याएँ अंकित हैं। थैले में से यादृच्छया एक कार्ड निकाला गया। प्रायिकता ज्ञात कीजिए कि निकाले गए कार्ड पर अंकित संख्या

(i) 3 अथवा 5 से भाज्य है

(ii) एक पूर्ण वर्ग संख्या है

A bag contains 25 cards numbered from 1 to 25. A card is drawn at random from the bag. Find the probability that the number on the drawn card is :

(i) divisible by 3 or 5

(ii) a perfect square number

30. 7 सेमी लंबा एक रेखाखंड AB खींचिए। A को केंद्र मान कर 3 सेमी त्रिज्या का एक वृत्त तथा B को केंद्र मान कर 2 सेमी त्रिज्या का एक अन्य वृत्त खींचिए। प्रत्येक वृत्त पर दूसरे वृत्त के केंद्र से स्पर्श रेखाओं की रचना कीजिए।

Draw a line segment AB of length 7 cm. Taking A as centre, draw a circle of radius 3 cm and taking B as centre, draw another circle of radius 2 cm. Construct tangents to each circle from the centre of the other circle.

31. x के लिए हल कीजिए :

$$\frac{3}{x+1} + \frac{4}{x-1} = \frac{29}{4x-1}; x \neq 1, -1, \frac{1}{4}$$

Solve for x :

$$\frac{3}{x+1} + \frac{4}{x-1} = \frac{29}{4x-1}; x \neq 1, -1, \frac{1}{4}$$