

Series RLH/1

Set 1

कोड नं.

Code No.

31/1/1

रोल नं.

Roll No.

--	--	--	--	--	--	--	--

परीक्षार्थी कोड को उत्तर-पुस्तिका के मुख-पृष्ठ पर अवश्य लिखें।

Candidates must write the Code on the title page of the answer-book.

- कृपया जाँच कर लें कि इस प्रश्न-पत्र में मुद्रित पृष्ठ 24 हैं।
- प्रश्न-पत्र में दाहिने हाथ की ओर दिए गए कोड नम्बर को छात्र उत्तर-पुस्तिका के मुख-पृष्ठ पर लिखें।
- कृपया जाँच कर लें कि इस प्रश्न-पत्र में 36 प्रश्न हैं।
- कृपया प्रश्न का उत्तर लिखना शुरू करने से पहले, प्रश्न का क्रमांक अवश्य लिखें।
- इस प्रश्न-पत्र को पढ़ने के लिए 15 मिनट का समय दिया गया है। प्रश्न-पत्र का वितरण पूर्वाह्न में 10:15 बजे किया जाएगा। 10:15 बजे से 10:30 बजे तक छात्र केवल प्रश्न-पत्र को पढ़ेंगे और इस अवधि के दौरान वे उत्तर-पुस्तिका पर कोई उत्तर नहीं लिखेंगे।
- Please check that this question paper contains 24 printed pages.
- Code number given on the right hand side of the question paper should be written on the title page of the answer-book by the candidate.
- Please check that this question paper contains 36 questions.
- **Please write down the Serial Number of the question before attempting it.**
- 15 minute time has been allotted to read this question paper. The question paper will be distributed at 10.15 a.m. From 10.15 a.m. to 10.30 a.m., the students will read the question paper only and will not write any answer on the answer-book during this period.

संकलित परीक्षा-II

SUMMATIVE ASSESSMENT-II

विज्ञान

SCIENCE

निर्धारित समय : 3 घण्टे]

Time allowed : 3 hours]

[अधिकतम अंक : 90

[Maximum marks : 90

[P.T.O.]

सामान्य निर्देश:

- (i) इस प्रश्न-पत्र को दो भागों, भाग-अ और भाग-ब में बांटा गया है। आपको दोनों भागों के प्रश्नों के उत्तर लिखने हैं।
- (ii) सभी प्रश्न अनिवार्य हैं।
- (iii) पूरे प्रश्न-पत्र में किसी प्रश्न में कोई चयन प्राप्त नहीं है।
- (iv) आपको भाग-अ और भाग-ब के सभी प्रश्नों के उत्तर पृथक-पृथक लिखने होंगे।
- (v) भाग-अ के प्रश्न संख्या 1 से 3 के प्रश्न एक-एक अंक के हैं। इनके उत्तर एक शब्द अथवा एक वाक्य में दें।
- (vi) भाग-अ के प्रश्न संख्या 4 से 6 के प्रश्न दो-दो अंकों के हैं। इनके उत्तर लगभग 30 शब्दों में देने हैं।
- (vii) भाग-अ के प्रश्न संख्या 7 से 18 के प्रश्न तीन-तीन अंकों के हैं। इनके उत्तर लगभग 50 शब्दों में देने हैं।
- (viii) भाग-अ के प्रश्न संख्या 19 से 24 के प्रश्न पाँच-पाँच अंकों के हैं। इनके उत्तर लगभग 70 शब्दों में देने हैं।
- (ix) भाग-ब के प्रश्न संख्या 25 से 33 के प्रश्न प्रयोगात्मक कौशल पर आधारित बहुविकल्पी प्रश्न हैं। प्रत्येक प्रश्न एक अंक का है। दिए गये चार विकल्पों में से आपको केवल एक सबसे उपयुक्त विकल्प चुनना है।
- (x) भाग-ब के प्रश्न संख्या 34 से 36 के प्रश्न प्रयोगात्मक कौशल पर आधारित दो-दो अंकों के प्रश्न हैं। इनके उत्तर संक्षिप्त में देने हैं।

General Instructions :

- (i) The question paper comprises **two sections, A and B**. You are to attempt both the sections.
- (ii) **All questions are compulsory.**

- (iii) There is no choice in any of the questions.
- (iv) All questions of **Section-A** and all questions of **Section-B** are to be attempted separately.
- (v) Question numbers 1 to 3 in **Section-A** are one mark questions. These are to be answered in **one word** or in **one sentence**.
- (vi) Question numbers 4 to 6 in **Section-A** are two marks questions. These are to be answered in about **30 words** each.
- (vii) Question numbers 7 to 18 in **Section-A** are three marks questions. These are to be answered in about **50 words** each.
- (viii) Question numbers 19 to 24 in **Section-A** are five marks questions. These are to be answered in about **70 words** each.
- (ix) Question numbers 25 to 33 in **Section-B** are multiple choice questions based on practical skills. Each question is a **one** mark question. You are to select one most appropriate response out of the four provided to you.
- (x) Question numbers 34 to 36 in **Section B** are two marks questions based on practical skills. These are to be answered in brief.

भाग-अ

Section-A

1. उस समजातीय श्रेणी के दूसरे सदस्य का नाम और सूत्र लिखिए जिसका सामान्य सूत्र C_nH_{2n} है।

Write the name and formula of the 2nd member of homologous series having general formula C_nH_{2n} .

2. मानव में वृषण के दो कार्यों की सूची बनाइए। 1
List two functions performed by the testis in human beings.
3. ऊपरी वायुमंडल में ओज़ोन का क्या कार्य है? 1
What is the function of ozone in the upper atmosphere ?
4. समतल दर्पणों द्वारा बनने वाले प्रतिबिम्बों के चार अभिलक्षणों की सूची बनाइए। 2
List four characteristics of the images formed by plane mirrors.
5. वनों को “जैव विविधता का विशिष्ट स्थल” क्यों माना जाता है? ऐसे दो उपायों की सूची बनाइए जिनसे कोई व्यक्ति वन एवं वन्यजीवन के प्रबन्धन में प्रभावी योगदान कर सकता है। 2
Why are forests considered “biodiversity hot spots”? List two ways in which an individual can contribute effectively to the management of forests and wildlife.
6. “संपोषित प्रबन्धन” से क्या तात्पर्य है? पुनःचक्रण की तुलना में पुनःउपयोग क्यों उत्तम माना जाता है? 2
What is meant by “sustainable management”? Why is reuse considered better than recycling ?

7. किसी उचित उदाहरण की सहायता से होने वाली अभिक्रिया के लिए आवश्यक परिस्थितियों का उल्लेख करते हुए, हाइड्रोजनीकरण अभिक्रिया की व्याख्या कीजिए तथा इस अभिक्रिया में बने उत्पाद के भौतिक गुणधर्म में होने वाले परिवर्तन का उल्लेख भी कीजिए।

3

With the help of an example, explain the process of hydrogenation. Mention the essential conditions for the reaction and state the change in physical property with the formation of the product.

8. रासायनिक दृष्टि से साबुन तथा अपमार्जक के अणुओं में क्या अन्तर होता है? साबुन द्वारा सफाई करने की क्रिया की व्याख्या कीजिए।

3

What is the difference between the molecules of soaps and detergents, chemically? Explain the cleansing action of soaps.

9. तत्वों की आधुनिक आवर्त सारणी में समूहों और आवर्तों की संख्या लिखिए। उल्लेख कीजिए कि तत्वों के परमाणु साइज़ और धात्विक गुणों (लक्षणों) में क्या परिवर्तन होते हैं:

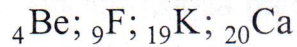
3

- (a) किसी समूह में ऊपर से नीचे जाने पर
(b) किसी आवर्त में बाईं ओर से दाईं ओर जाने पर

How many groups and periods are there in the modern periodic table? How do the atomic size and metallic character of elements vary as we move :

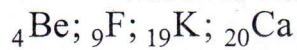
- (a) down a group and
(b) from left to right in a period

10. नीचे कुछ तत्व दिए गए हैं : 3



इनमें से (i) वह तत्व चुनिए जिसके बाह्यतम कोश में एक इलेक्ट्रॉन है, (ii) समान समूह के दो तत्व चुनिए। तत्व ${}_{19}\text{K}$ एवं तत्व X (2,8,7) के संयोग से बने यौगिक की प्रकृति एवं सूत्र लिखिए।

From the following elements :



(i) Select the element having one electron in the outermost shell.

(ii) two elements of the same group.

Write the formula of and mention the nature of the compound formed by the union of ${}_{19}\text{K}$ and element X(2,8,7).

11. डी.एन.ए. प्रतिकृति क्या है? इसके महत्व का उल्लेख कीजिए। 3

What is DNA copying ? State its importance.

12. केवल नामांकित चित्रों की सहायता से हाइड्रा में मुकुलन की व्याख्या कीजिए। 3

Explain budding in hydra with the help of labelled diagrams only.

13. मानवों द्वारा उपयोग की जाने वाली गर्भनिरोध की किन्हीं चार विधियों की सूची बनाइए। इन विधियों का उपयोग किसी परिवार के स्वास्थ्य और समृद्धि को प्रत्यक्ष रूप से किस प्रकार प्रभावित करता है? 3

List any four methods of contraceptions used by humans. How does their use have a direct effect on the health and prosperity of a family.

14. “हम अपने समस्त जीवन के अर्जित अनुभवों और योग्यताओं को अपनी अगली पीढ़ी को वंशानुगत नहीं कर सकते।” इस कथन की पुष्टि उदाहरण सहित कारण देकर कीजिए।

3

“We cannot pass on to our progeny the experiences and qualifications earned during our life time”. Justify the statement giving reason and examples.

15. (i) प्लैनेरिया, कीट, ऑक्टोपस और कशेरुकी सभी में नेत्र होते हैं। क्या हम इनके नेत्रों का समूहीकरण सामान्य विकासीय उत्पत्ति को स्थापित करने में कर सकते हैं? अपने उत्तर की पुष्टि कीजिए।

(ii) “पक्षियों का विकास सरीसृपों से हुआ है।” इस कथन को प्रमाण देकर सिद्ध कीजिए।

3

(i) Planaria, insects, octopus and vertebrates all have eyes. Can we group eyes of these animals together to establish a common evolutionary origin ? Justify your answer.

(ii) “Birds have evolved from reptiles”. State evidence to prove the statement.

16. प्रकाश किरण आरेख खींचने के लिए हम दो किरणों का उपयोग करते हैं। इन किरणों को इस प्रकार चुनते हैं कि दर्पण से परावर्तन के पश्चात इनकी दिशाएँ सरलता से ज्ञात की जा सकें। इस प्रकार की दो किरणें चुनिए तथा अवतल दर्पण से परावर्तन के पश्चात इन किरणों के पथ की दिशा लिखिए। इन दोनों किरणों का उपयोग 10 cm फोकस दूरी के अवतल दर्पण से 15 cm दूरी पर स्थित किसी बिम्ब के दर्पण द्वारा बने प्रतिबिम्ब की प्रकृति और स्थिति ज्ञात करने में कीजिए।

3

To construct a ray diagram we use two rays of light which are so chosen that it is easy to determine their directions after reflection from the mirror. Choose these two rays and state the path of these rays after reflection from a concave mirror. Use these two rays to find the nature and position of the image of an object placed at a distance of 15 cm from a concave mirror of focal length 10 cm.

17. नामांकित आरेख की सहायता से व्याख्या कीजिए कि सूर्योदय और सूर्यास्त के समय सूर्य रक्ताभ क्यों प्रतीत होता है?

3

With the help of a labelled diagram, explain why the sun appears reddish at the sun-rise and the sun-set.

18. परीक्षाओं के पश्चात् राकेश अपने मित्रों के साथ समीप के पार्क में पिकनिक पर गया। सभी अपने साथ भोजन-सामग्री को प्लास्टिक की थैलियों अथवा डिब्बों में पैक करके ले गए। भोजन समाप्ति के पश्चात कुछ मित्रों ने बचे-कुचे भोजन और प्लास्टिक की थैलियों को एकत्र करके उसे जलाने की योजना बनाई परन्तु राकेश ने उन्हें तुरन्त ही ऐसा करने से रोका। उसने बची हुई भोजन-सामग्री और फलों के छिलकों को

प्लास्टिक की थैलियों और डिब्बों से अलग करके पार्क के कोने में रखे क्रमशः हरे और लाल कूड़ेदानों में डालने का सुझाव दिया।

- (a) आपके विचार से प्लास्टिक की वस्तुओं को जलाना अपशिष्टों के निपटारे की पर्यावरण-हितैषी विधि है? क्यों? राकेश द्वारा सुझाए गए उपाय के लाभ लिखिए।
- (b) पार्कों और सड़कों को स्वच्छ रखने में हम किस प्रकार योगदान दे सकते हैं? 3

After the examinations Rakesh with his friends went on a picnic to a nearby park. All friends carried cooked food packed in plastic bags or plastic cans. After eating the food some friends collected the leftover food and plastic bags etc and planned to dispose them off by burning. Rakesh immediately checked them and suggested to segregate the leftover food and peels of fruits from the plastic materials and respectively dispose them off separately in the green and red dustbins placed in the corner of the park.

- (a) In your opinion, is burning plastic an eco-friendly method of waste disposal? Why? State the advantage of method suggested by Rakesh.
- (b) How can we contribute in maintaining the parks and roads neat and clean ?

19. व्याख्या कीजिए कि कार्बन मुख्यतः सहसंयोजी आबन्ध द्वारा ही यौगिकों का निर्माण क्यों करता है। कार्बन द्वारा अत्यधिक संख्या में यौगिकों का निर्माण किए जाने के दो प्रमुख कारणों की संक्षेप में व्याख्या कीजिए। स्पष्ट कीजिए कि कार्बन द्वारा अधिकांश अन्य तत्वों के साथ निर्मित आबन्ध प्रबल क्यों होते हैं।

5

Explain why carbon forms compounds mainly by covalent bond.

Explain in brief two main reasons for carbon forming a large number of compounds. Why does carbon form strong bonds with most other elements?

20. मानव मादा जनन तंत्र में निम्नलिखित के कार्य लिखिए:
अण्डाशय, अण्डवाहिका, गर्भाशय

भ्रूण को माँ के शरीर में पोषण किस प्रकार प्राप्त होता है? संक्षेप में वर्णन कीजिए।

5

Write the functions of the following in human female reproductive system :

Ovary, oviduct, uterus

How does the embryo get nourishment inside the mother's body ?

Explain in brief.

21. मानवों में गुणसूत्रों के कितने जोड़े होते हैं? इनमें से लिंग-सूत्र के जोड़ों की संख्या क्या है? मानवों में लिंग-सूत्र कितने प्रकार के होते हैं?

“किसी नवजात शिशु का लिंग, मात्र संयोग है तथा जनकों (माता-पिता) में से किसी को भी इसके लिए उत्तरदायी नहीं माना जा सकता।” इस कथन की पुष्टि किसी नवजात शिशु के लिंग निर्धारण की प्रक्रिया को दर्शाने वाले प्रवाह आरेख को खींचकर कीजिए।

5

How many pairs of chromosomes are present in human beings?
Out of these how many are sex chromosomes? How many types of sex chromosomes are found in human beings?

“The sex of a newborn child is a matter of chance and none of the parents may be considered responsible for it”. Draw a flow chart showing determination of sex of a newborn to justify this statement.

22. (a) प्रकाश के अपवर्तन के नियम लिखिए। किसी माध्यम के निरपेक्ष अपवर्तनांक की व्याख्या कीजिए और निर्वात में प्रकाश की चाल के साथ इसके संबंध को दर्शाने वाला व्यंजक लिखिए।

(b) दो माध्यमों 'A' और 'B' के निरपेक्ष अपवर्तनांक क्रमशः 2.0 और 1.5 हैं। यदि माध्यम 'B' में प्रकाश की चाल 2×10^8 m/s है, तो :

(i) निर्वात,

(ii) माध्यम 'A'

में प्रकाश की चाल परिकलित कीजिए।

(a) State the laws of refraction of light. Explain the term absolute refractive index of a medium and write an expression to relate it with the speed of light in vacuum.

(b) The absolute refractive indices of two media 'A' and 'B' are 2.0 and 1.5 respectively. If the speed of light in medium 'B' is 2×10^8 m/s, calculate the speed of light in :

(i) vacuum,

(ii) medium 'A'.

23. “कोई उत्तल लेंस अपने सामने रखे किसी बिम्ब का सीधा विवर्धित प्रतिबिम्ब के साथ-साथ उल्टा विवर्धित प्रतिबिम्ब भी बना सकता है।” इस कथन की पुष्टि के लिए प्रकाश किरण आरेख खींचिए तथा प्रत्येक प्रकरण में लेंस के सापेक्ष बिम्ब की स्थिति का उल्लेख भी कीजिए।

4 cm ऊँचाई का कोई बिम्ब 10 cm फोकस दूरी के अवतल लेंस से 20 cm दूरी पर स्थित है। लेंस सूत्र के उपयोग से लेंस द्वारा बनने वाले प्रतिबिम्ब की स्थिति निर्धारित कीजिए।

5

“A convex lens can form a magnified erect as well as magnified inverted image of an object placed in front of it.” Draw ray diagram to justify this statement stating the position of the object with respect to the lens in each case.

An object of height 4 cm is placed at a distance of 20 cm from a concave lens of focal length 10 cm. Use lens formula to determine the position of the image formed.

24. कोई छात्र लगभग 4 m दूरी पर स्थित श्यामपट्ट पर लिखे अक्षरों को स्पष्ट नहीं देख पाता। यह छात्र जिस दृष्टि-दोष से पीड़ित है उसका नाम लिखिए। इस दोष के संशोधन की विधि की व्याख्या कीजिए। इस :

(i) दृष्टि-दोष तथा

(ii) इसके संशोधन

को दर्शाने के लिए किरण आरेख खींचिए।

5

A student is unable to see clearly the words written on the blackboard placed at a distance of approximately 4 m from him. Name the defect of vision the boy is suffering from. Explain the method of correcting this defect. Draw ray diagram for the :

(i) defect of vision and also

(ii) for its correction.

भाग-ब

Section-B

25. कोई छात्र एक परखनली में 2 mL आसुत जल लेकर उसमें 2 mL ऐसीटिक अम्ल मिलाता है। इसके पश्चात् वह इस मिश्रण को भलीभांति हिलाकर कुछ देर के लिए रख देता है। लगभग 5 मिनट के पश्चात वह प्रेक्षण करने पर पाता है परखनली में :

1

- (A) एक स्वच्छ पारदर्शी रंगहीन विलयन
- (B) एक स्वच्छ पारदर्शी गुलाबी विलयन
- (C) कोई अवक्षेप जो तली पर बैठ रहा है
- (D) ऐसीटिक अम्ल की परत पर जल की परत

A student adds 2 mL of acetic acid to a test tube containing 2 mL of distilled water. He then shakes the test tube well and leaves it to settle for some time. After about 5 minutes he observes that in the test tube there is :

- (A) a clear transparent colourless solution
- (B) a clear transparent pink solution
- (C) a precipitate settling at the bottom of the test tube
- (D) a layer of water over the layer of acetic acid

26. किसी छात्र ने साबुनीकरण-अभिक्रिया का अध्ययन करने के लिए एक बीकर में 20% सोडियम हाइड्रॉक्साइड विलयन बनाया। नीचे इससे संबंधित कुछ प्रेक्षण दिए गए हैं :

1

- (I) विलयन में डुबाने पर लाल लिटमस नीला हो गया
- (II) सोडियम हाइड्रॉक्साइड जल में शीघ्र घुल जाता है
- (III) विलयन से भरा बीकर बाहर से छूने पर ठंडा प्रतीत होता है
- (IV) विलयन में डुबाने पर नीला लिटमस पत्र लाल हो गया

इनमें सही प्रेक्षण हैं :

- (A) I, II और IV
- (B) I, II और III
- (C) III और IV केवल
- (D) I और II केवल

A student prepared 20% sodium hydroxide solution in a beaker to study saponification reaction. Some observations related to this are given below :

- (I) Sodium hydroxide solution turns red litmus blue
- (II) Sodium hydroxide readily dissolves in water
- (III) The beaker containing solution appears cold when touched from outside
- (IV) The blue litmus paper turns red when dipped into the solution

The correct observations are :

- (A) I, II and IV
- (B) I, II and III
- (C) only III and IV
- (D) only I and II

27. किसी प्रयोग को करने के लिए कठोर जल उपलब्ध नहीं है। नीचे कुछ लवण दिए गए हैं :

- (I) सोडियम क्लोराइड
- (II) सोडियम सल्फेट
- (III) कैल्सियम क्लोराइड
- (IV) कैल्सियम सल्फेट
- (V) पोटैशियम क्लोराइड
- (VI) मैग्नीशियम सल्फेट

नीचे दिए गए इन लवणों के उस समूह को चुनिए जिसका प्रत्येक सदस्य जल में घुलने पर जल को कठोर बना देगा :

- (A) I, II, V
- (B) I, III, V
- (C) III, IV, VI
- (D) II, IV, VI

Hard water is not available for an experiment. Some salts are given below :

- (I) Sodium chloride
- (II) Sodium sulphate
- (III) Calcium chloride
- (IV) Calcium sulphate
- (V) Potassium chloride
- (VI) Magnesium sulphate

Select from the following a group of these salts, each member of which may be dissolved in water to make it hard.

- (A) I, II, V
- (B) I, III, V
- (C) III, IV, VI
- (D) II, IV, VI

28. किसी छात्र ने चने के बीज के भ्रूण के विभिन्न भागों को पहचान कर भ्रूण के भागों की नीचे दी गयी सूची बनाई :

- (I) बीज चोल
- (II) प्रांकुर
- (III) मूलांकुर
- (IV) बीजपत्र
- (V) अन्तःकवच

इनमें से भ्रूण के वास्तविक भाग हैं :

- (A) I, II, III
- (B) II, III, IV
- (C) III, IV, V
- (D) II, IV, V

A student identified the various parts of an embryo of a gram seed and listed them as given below :

- (I) Testa
- (II) Plumule
- (III) Radicle
- (IV) Cotyledon
- (V) Tegman

Out of these the actual parts of the embryo are :

- (A) I, II, III
- (B) II, III, IV
- (C) III, IV, V
- (D) II, IV, V

29. चार छात्रों A, B, C और D से अंगों के नीचे दिए गए समुच्चयों को समजात कहा।

इनमें से कौन सही है?

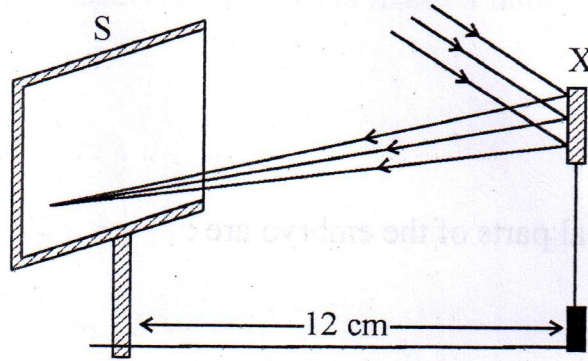
- (A) चमगादड़ और तितली के पंख
- (B) चमगादड़ और कबूतर के पंख
- (C) कबूतर और तितली के पंख
- (D) गाय, बत्तक और छिपकली के अग्रपाद

1

Four students A, B, C and D reported the following set of organs to be homologous. Who is correct ?

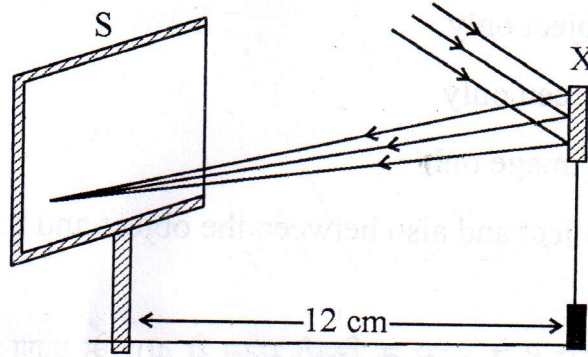
- (A) Wings of a bat and a butterfly
- (B) Wings of a pigeon and a bat
- (C) Wings of a pigeon and a butterfly
- (D) Forelimbs of cow, a duck and a lizard

30. नीचे दिए गए आरेख का अध्ययन कीजिए और युक्ति 'X' के विषय में सही कथन चुनिए:



- (A) युक्ति 'X' अवतल दर्पण है जिसकी वक्रता त्रिज्या 12 cm है
- (B) युक्ति 'X' अवतल दर्पण है जिसकी फोकस दूरी 6 cm है
- (C) युक्ति 'X' अवतल दर्पण है जिसकी फोकस दूरी 12 cm है
- (D) युक्ति 'X' उत्तल दर्पण है जिसकी फोकस दूरी 12 cm है

Study the following diagram and select the correct statement about the device 'X' :



- (A) Device 'X' is a concave mirror of radius of curvature 12 cm
 (B) Device 'X' is a concave mirror of focal length 6 cm
 (C) Device 'X' is a concave mirror of focal length 12 cm
 (D) Device 'X' is a convex mirror of focal length 12 cm

31. किसी छात्र ने दिए गए उत्तल लेंस द्वारा किसी दूरस्थ बिम्ब का बिन्दु प्रतिबिम्ब पर्दे पर प्राप्त कर लिया है। इस लेंस की फोकस दूरी ज्ञात करने के लिए उसे मापनी चाहिए :

- (A) केवल लेंस व बिम्ब के बीच की दूरी
 (B) केवल लेंस व पर्दे के बीच की दूरी
 (C) केवल बिम्ब व प्रतिबिम्ब के बीच की दूरी
 (D) लेंस से बिम्ब की दूरी के साथ-साथ बिम्ब तथा प्रतिबिम्ब के बीच की दूरी भी

A student has obtained a point image of a distant object using the given convex lens. To find the focal length of the lens he should measure the distance between the :

- (A) lens and the object only
- (B) lens and the screen only
- (C) object and the image only
- (D) lens and the object and also between the object and the image

32. चार छात्रों P, Q, R और S ने कांच के किसी स्लैब से 40° के कोण पर आपतित होकर स्लैब से गुजरने वाली प्रकाश की किरण के मार्ग को खींचा और अपवर्तन-कोण की माप ली। उनके द्वारा ली गयी माप क्रमशः 18° ; 22° ; 25° और 30° थीं। प्रयोग को सही ढंग से करने वाला छात्र है :

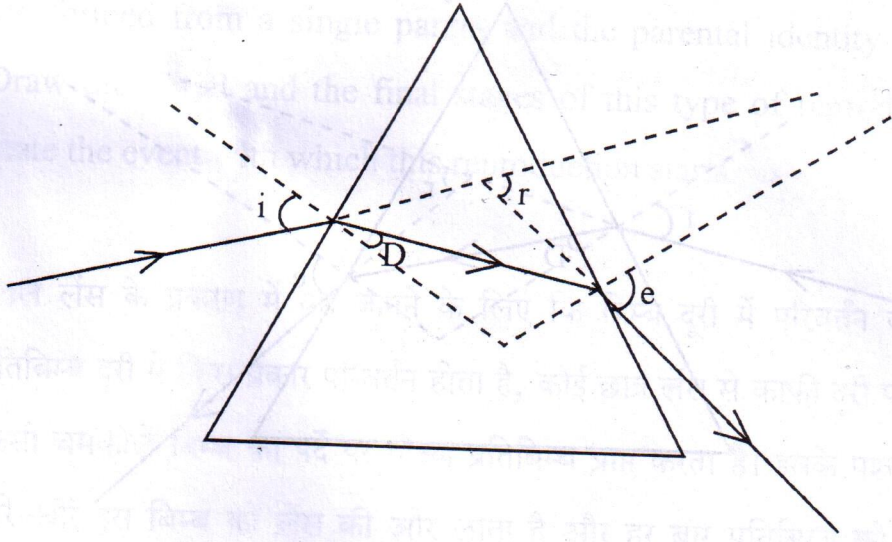
- (A) P
- (B) Q
- (C) R
- (D) S

Four students P, Q, R and S traced the path of a ray of light passing through a glass slab for an angle of incidence 40° and measured the angle of refraction. The values as measured them were 18° ; 22° ; 25° and 30° respectively. The student who has performed the experiment methodically is

- (A) P
- (B) Q
- (C) R
- (D) S

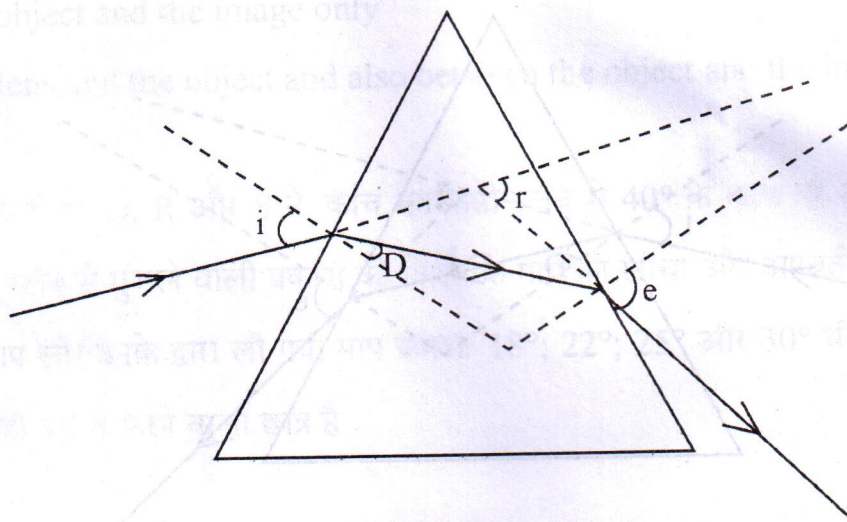
33. कांच के प्रिज्म से गुजरने वाली प्रकाश की एक किरण का मार्ग खींचने के पश्चात एक छात्र ने, आरेख में दर्शाए अनुसार, आपतन कोण ($\angle i$), अपवर्तन कोण ($\angle r$), निर्गत कोण ($\angle e$) तथा विचलन कोण ($\angle D$) अंकित किए। उसके द्वारा जिन कोणों को सही अंकित किया गया है, वह कोण हैं :

1



- (A) $\angle i$ और $\angle r$
 (B) $\angle i$ और $\angle e$
 (C) $\angle i$, $\angle e$ और $\angle D$
 (D) $\angle i$, $\angle r$ और $\angle e$

After tracing the path of a ray of light through a glass prism a student marked the angle of incidence ($\angle i$), angle of refraction ($\angle r$) angle of emergence ($\angle e$) and the angle of deviation ($\angle D$) as shown in the diagram. The correctly marked angles are :



- (A) $\angle i$ and $\angle r$
- (B) $\angle i$ and $\angle e$
- (C) $\angle i$, $\angle e$ and $\angle D$
- (D) $\angle i$, $\angle r$ and $\angle e$

34. उन दो प्रेक्षणों की सूची बनाइए जिन्हें आप उस समय करते हैं, जब आप किसी परखनली में ऐसीटिक अम्ल लेकर उसमें एक चुटकी सोडियम हाइड्रोजन कार्बोनेट मिलाते हैं। होने वाली अभिक्रिया का रासायनिक समीकरण लिखिए।

2

List two observations which you make when you add a pinch of sodium hydrogen carbonate to acetic acid in a test tube. Write chemical equation for the reaction that occurs.

35. उस अलैंगिक जनन को क्या कहते हैं जिसमें एक जनक कोशिका से दो संतति कोशिकाएँ बनती हैं और जनक कोशिका का अस्तित्व समाप्त हो जाता है? इस प्रकार के जनन के पहले और अन्तिम चरण के चित्र खींचिए। यह जनन किस परिघटना के साथ आरम्भ होता है?

2

Name the type of asexual reproduction in which two individuals are formed from a single parent and the parental identity is lost. Draw the initial and the final stages of this type of reproduction. State the event with which this reproduction starts.

36. उत्तल लेंस के प्रकरण में यह जानने के लिए कि बिम्ब दूरी में परिवर्तन करने पर प्रतिबिम्ब दूरी में किस प्रकार परिवर्तन होता है, कोई छात्र लेंस से काफी दूरी पर स्थित किसी चमकीले बिम्ब का पर्दे पर तीक्ष्ण प्रतिबिम्ब प्राप्त करता है। इसके पश्चात वह धीरे-धीरे इस बिम्ब को लेंस की ओर लाता है और हर बार प्रतिबिम्ब को पर्दे पर फोकस करता है।

2

- (a) प्रतिबिम्ब को फोकस करते समय उसे पर्दे को किस ओर सरकाना होता है - लेंस की ओर अथवा लेंस से दूर?
- (b) पर्दे पर बने प्रतिबिम्ब का साइज़ घटता है, अथवा बढ़ता है?
- (c) बिम्ब को लेंस के बहुत निकट ले जाने पर क्या होता है?

To find the image-distance for varying object-distances in case of a convex lens, a student obtains on a screen a sharp image of a bright object placed very far from the lens. After that he gradually moves the object towards the lens and each time focuses its image of the screen.

- (a) In which direction – towards or away from the lens, does he move the screen to focus the object?
- (b) What happens to the size of image – does it increase or decrease?
- (c) What happen when he moves the object very close to the lens?